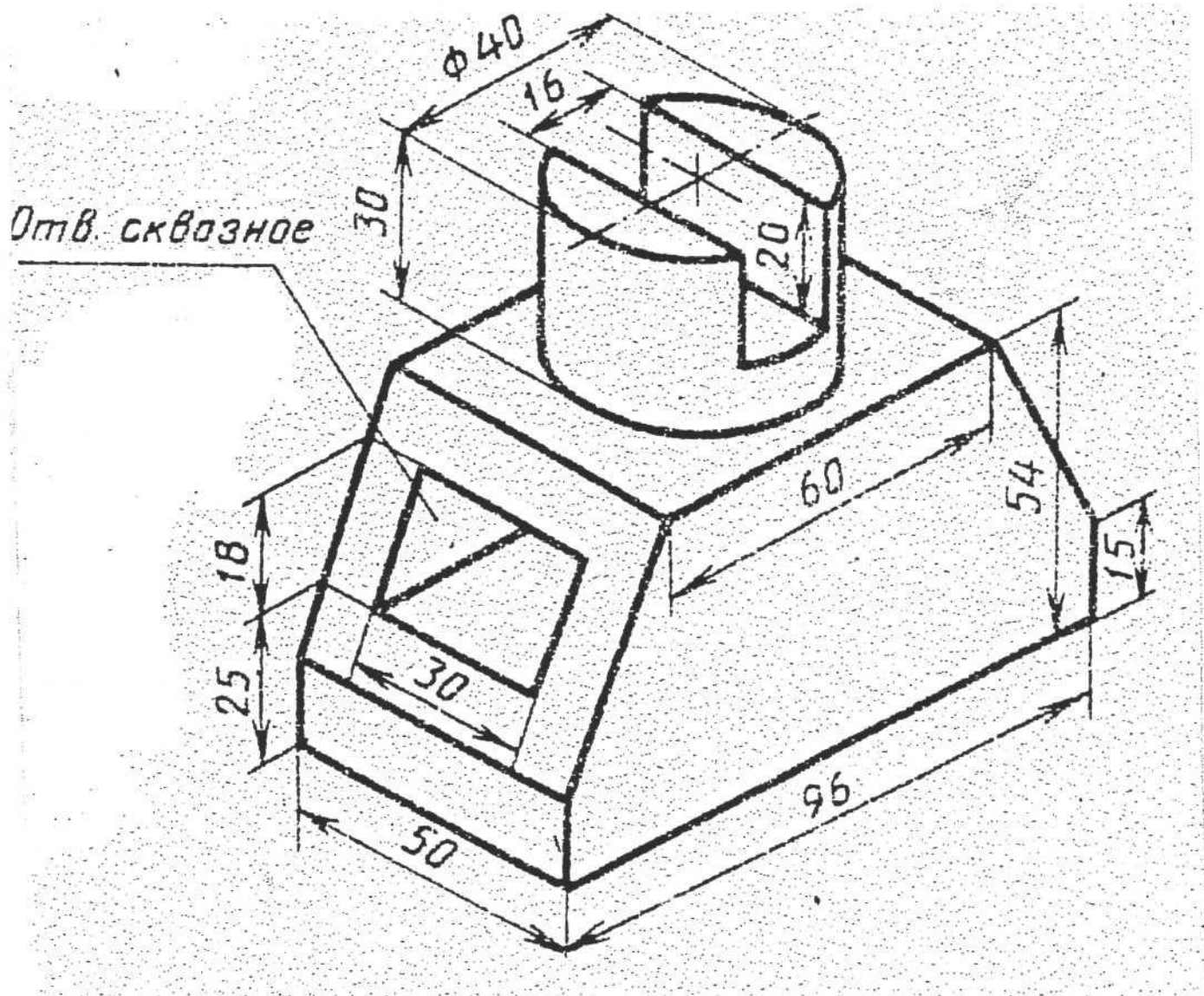


**Примерные задания региональной олимпиады
по дисциплине «Инженерная графика»
среди обучающихся профессиональных образовательных
организаций Смоленской области**

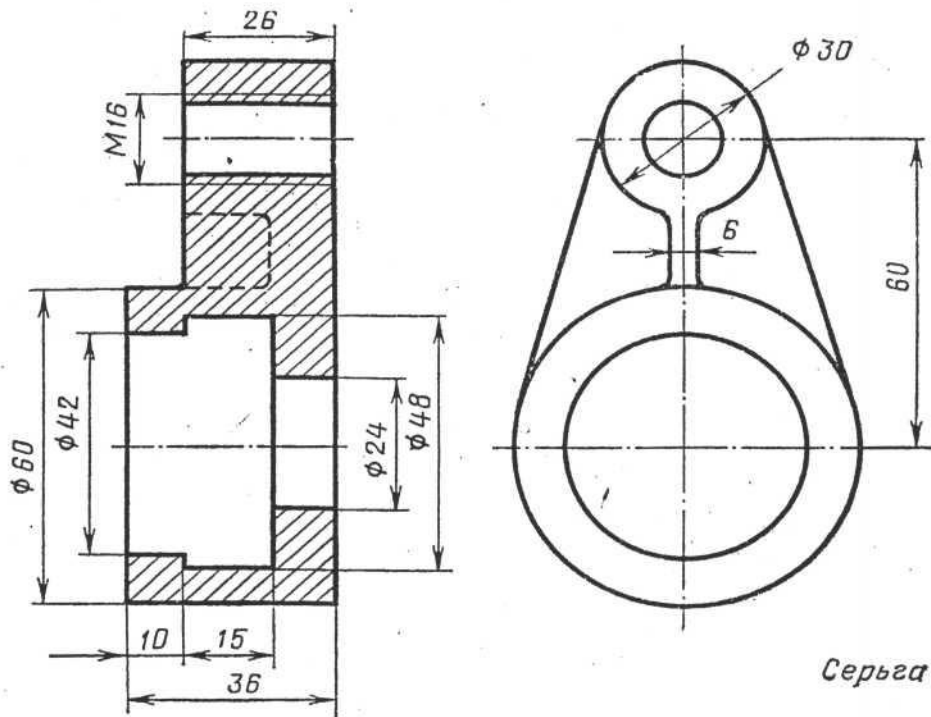
Задание 1

По аксонометрическому изображению детали выполнить ее чертеж в трех проекциях в масштабе 1:1. Нанести размеры.



Задание 2

Внести изменения (исправить ошибки) в машиностроительный чертеж, выполненный в программе Компас-3D V14.



Задание 3

Создать 3D-модель по заданной горизонтальной проекции в программе Компас-3D V14.

Критерии оценки

Задание 1. - (максимально - 13 баллов)

По аксонометрическому изображению детали выполнить ее чертеж в трех проекциях в масштабе 1:1. Нанести размеры.

1. Компонировка изображений- 1 балл
2. Правильность построения фронтальной проекции – 2 балла
3. Правильность построения горизонтальной проекции – 2 балла
4. Правильность построения профильной проекции – 2 балла
5. Правильность нанесения линий чертежа:
 - основные - 1 балл
 - осевые - 1 балл
 - штриховые - 1 балл
 - размерные - 1 балл
6. Аккуратность выполнения чертежа - 2 балла

Задание 2. - (максимально - 5 баллов)

Внести изменения (исправить ошибки) в машиностроительный чертеж, выполненный в программе Компас-3D V14.

По одному баллу за каждую исправленную ошибку.

Задание 3. – (максимально - 7 баллов)

Создать 3D-модель по заданной горизонтальной проекции в программе Компас-3D V14.

За каждую построенную модель по 1 баллу.

Итого: максимально - 25 баллов