

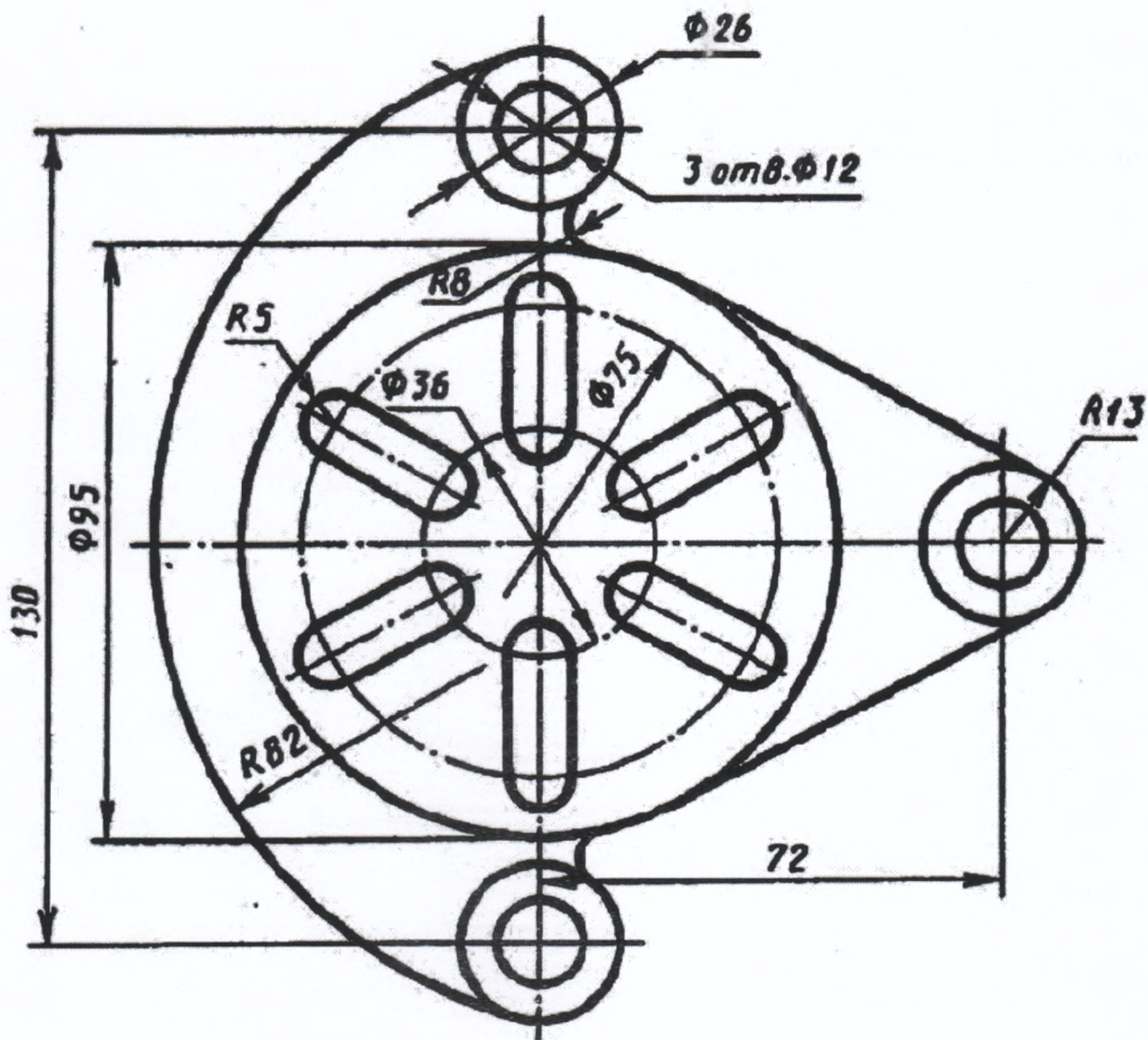
Примерные задания
региональной олимпиады по дисциплине «Инженерная графика»
среди обучающихся профессиональных образовательных
организаций Смоленской области

Задание 1

Вычертить контур плоской детали, применяя правила построения сопряжений и деления окружности на равные части. Нанести размеры.

Условия выполнения:

Чертеж выполняется в масштабе 1:1. Линии построения сохраняются.



Задание 2

Построить три проекции модели по двум данным. Выполнить целесообразные разрезы. Нанести размеры на 3 вида.

Условия выполнения:

Чертеж выполняется в программе КОМПАС-3D V14

